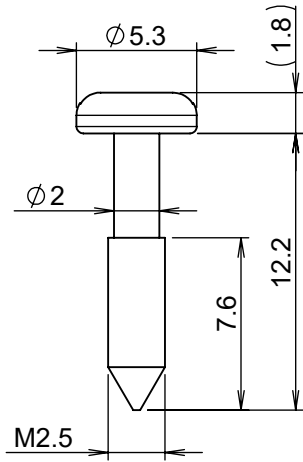
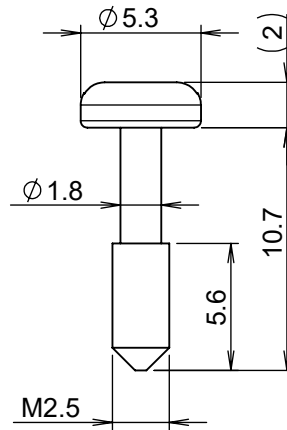


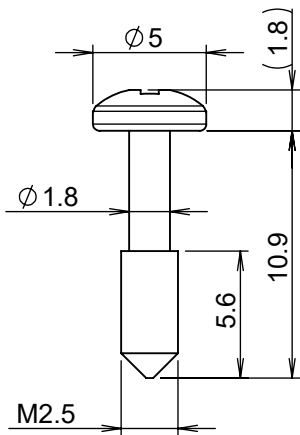
P/N : H69-251160 (NYLOK RED)



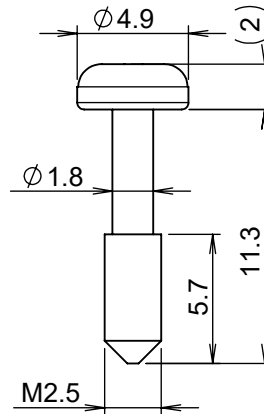
P/N : M-471



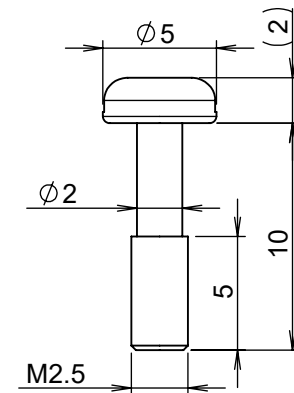
P/N : M-971 (SUS)



P/N : M-571



P/N : 1935020190



公差(Tolerance)
 標準(STD)...+/- 0.05
 半徑(RAD)...+/- 0.1
 直徑(DIA)...+/- 0.1
 角度(ANG)...+/- 1°
 材料(MAT)
 鋁擠型 +/- 0.2 鋁板 +/- 0.1
 DIMS IN MM

MATERIAL: Steel
 FINISH: Nickel-plated
 DRW: Rebecca
 APR: Kao
 TOOLING NO.

松藤精密工業有限公司
MAPSUKA INDUSTRIES CO., LTD.
 E-mail: mapsuka@mapsuka.com.tw
<http://www.mapsuka-tech.com>
 CUSTOMER P/N:

DESCRIPTION
Captive Screw
 DWG NO.
 THIRD ANGLE PROJECTION

